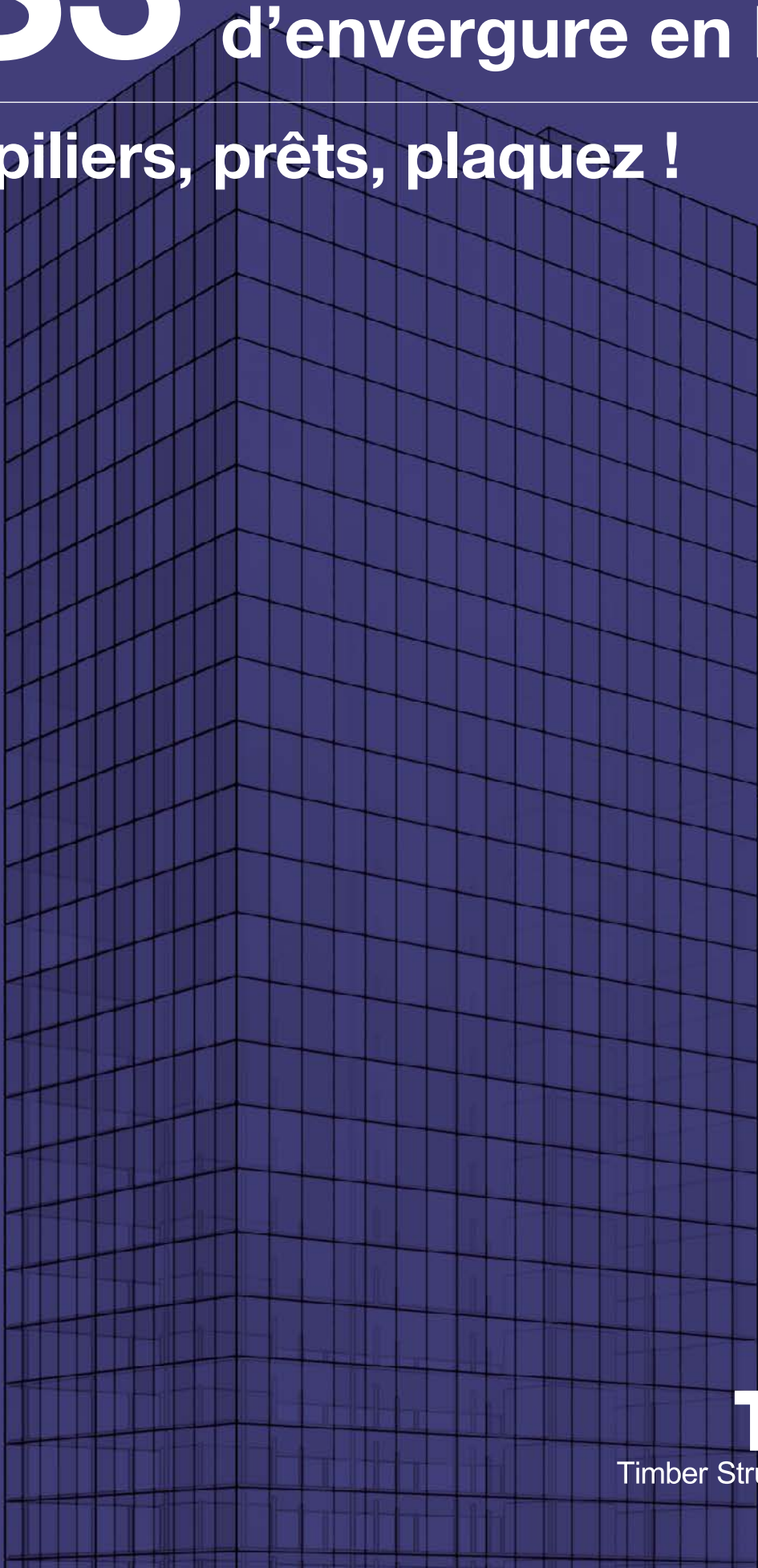
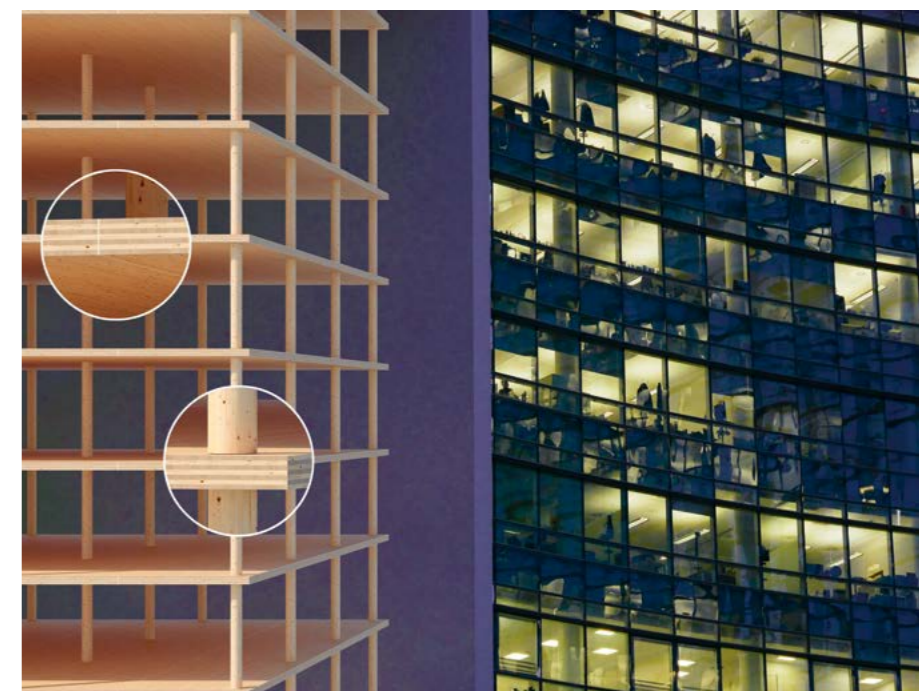


TS3 Pour les projets d'envergure en bois

À vos piliers, prêts, plaquez !





TS3: construire rapidement dans le respect de l'environnement.

TS3 est la solution pour les constructions en bois de grande envergure. Elle permet jusqu'à huit mètres de distance entre les piliers. Il devient ainsi possible de réaliser en bois des bâtiments de grande taille ou des constructions à l'architecture originale. Grâce à TS3, la construction en bois franchit un nouveau cap.

Pour y parvenir, il a fallu plus de dix ans de recherche en collaboration avec l'EPF de Zurich et la Haute école spécialisée bernoise. Le résultat : un assemblage rigide et résistant à la flexion de plaques en contreplaqué grâce au scellement des joints. Cette innovation permet de créer des ossatures en bois sans poutres, avec des planches fines soutenues par une grille de piliers.

La société TS3 AG est propriétaire de cette technologie brevetée et se fera un plaisir de vous assister dans votre prochain projet. Nous vous accompagnons du premier croquis à l'enrobage des joints sur le chantier. Venez nous rendre visite. Vous constaterez que TS3 est le meilleur choix pour votre projet de construction en bois.

Le bois ne manque pas d'arguments

4

La construction en bois connaît un essor fulgurant. Immeubles de plus de 300 appartements, bâtiments commerciaux, industriels ou administratifs, hôtels et tours en bois en sont la preuve. Les nombreux atouts du bois expliquent cet engouement croissant.



5

Développement durable. La protection de l'environnement est devenue une question incontournable et le bois fait partie de la solution. Un mètre cube de matière première renouvelable élimine environ une tonne de CO₂ de l'atmosphère. La production d'un volume équivalent de béton armé en génère quant à elle près de 500 kg. Actuellement, qui veut préserver le climat construit en bois.

Durée de construction. Opter pour le bois profite non seulement à la planète, mais aussi aux investisseurs. Chaque élément est préfabriqué au millimètre près et amené sur le chantier selon un plan précis. Les constructions en bois sont ainsi achevées nettement plus rapidement que d'autres projets de construction et s'avèrent donc plus rentables.

Confort. Le bois affiche une température de surface plus élevée que le béton, l'acier

ou le verre. Cette propriété augmente la sensation de confort, même quand la température ambiante est inférieure de 2 °C. Un avantage pour l'environnement et la facture de chauffage.

Insonorisation. Les techniques modernes de construction en bois offrent une bonne insonorisation. Fini les bruits indésirables. Les bâtiments satisfont sans problème aux normes d'insonorisation.

Protection incendie. Aujourd'hui, les constructions en bois respectent les mêmes exigences de protection incendie que celles en béton armé. Grand avantage : le bois brûle de manière prévisible et conserve longtemps sa capacité de charge grâce à une couche protectrice en carbone.

Légereté. Le bois est un matériau léger, idéal pour la surélévation de bâtiments existants avec beaucoup d'espaces habitables.

Durée de vie. Si le bois reste sec dès la construction, il résistera pendant plusieurs générations. Les intempéries confèrent au bois vieillissant sa patine sans le fragiliser.

Rentabilité. Grâce à ces nombreux avantages, une construction en bois sera plus rentable qu'une structure massive sur l'ensemble de son cycle de vie

1 + 2 Handl Gastro Genusswelt, Pians

3+4 Immeuble Generationenhaus W52, Zurich

5 Pavillon Lokstadt, Winterthur



Les grosses poutres gênent les installations techniques.

Les défis de la construction en bois ...

Les avancées modernes permettent de bâtir des structures en bois performantes de grande envergure. Toutefois, le bois ne supporte des charges que dans une direction, celle de la croissance de l'arbre. Les ingénieurs optent donc souvent pour un mélange de bois, d'acier et de béton.

Direction porteuse unique

Cette contrainte est une caractéristique du bois. Ce dernier ne supporte des charges que dans une direction, d'un mur à l'autre ou d'un pilier au suivant. Il faut alors utiliser des poutres transversales. TS3 permet de concevoir de grandes surfaces à plusieurs directions porteuses sans poutres.

Installations techniques

Les installations techniques sont généralement placées au niveau des poutres et doivent traverser chaque poutre. Comme les dalles TS3 ne requièrent pas de poutres, cette contrainte disparaît, comme avec des dalles en béton armé. Le montage ultérieur d'installations techniques est facilité.

Poutres

Habituellement, supprimer les poutres implique de disposer les piliers selon un quadrillage serré. En effet, le transport limite les dimensions maximales des éléments de construction. La flexibilité d'utilisation du bâtiment diminue alors. TS3 permet un quadrillage de huit mètres sur huit.

Mélange de bois, acier et béton

La construction en bois inclut encore souvent des matériaux nocifs pour le climat, notamment des poutres en acier ou des dalles en béton pour obtenir des plafonds relativement minces. TS3 supprime la nécessité de ces matériaux grâce à une couche agglomérée élastique sans ciment.

... résolus grâce à TS3.

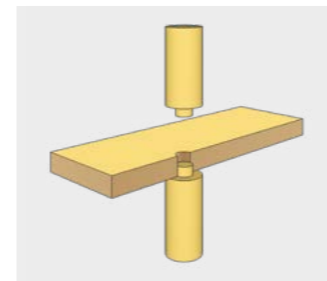
TS3 est le premier système de construction en bois à surface porteuse. Il permet de réaliser des dalles plates sans poutres gênantes ou murs porteurs intérieurs.



Les extrémités des piliers et le scellement frontal des joints sont les innovations phares des éléments en bois. Toutes deux sont le résultat de plusieurs projets de recherche menés avec la Haute école spécialisée bernoise et l'EPF de Zurich. Ce système coûte approximativement autant qu'une dalle en béton armé.

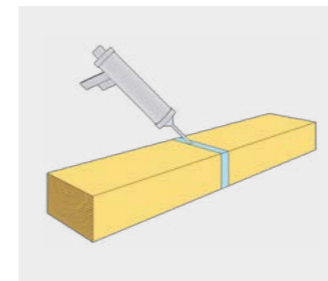
Remplacer le béton par du bois. En toute simplicité.

Timber Structures 3.0 ou TS3 offre un nouveau système de construction pour le marché mondial. Il permet de concevoir une ossature avec des dalles plates soutenues par une grille de piliers. Jusqu'ici, seul le béton armé s'y prêtait. Aujourd'hui, c'est possible avec les constructions en bois.



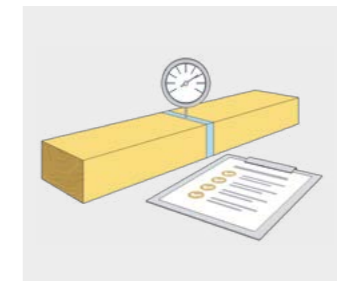
Extrémités de piliers innovantes pour de grands espacements

Pour répartir de grandes charges sur les piliers, TS3 a conçu une extrémité spéciale. Selon l'épaisseur de la dalle et la construction, la charge de rupture constatée lors de tests varie de 1100 à 3100 kilonewtons.



PTS Pouring to Solid: assemblage frontal des plaques

La technologie phare de TS3 est le scellement frontal des joints pour combler l'espace de séparation, et ce, sans exercer de pression ou utiliser d'autres moyens d'assemblage. Cette solution permet de fabriquer des plaques de n'importe quelles dimensions.



Processus et de contrôle qualité

Un système de contrôle qualité continu a été créé afin de garantir la sécurité structurale et le bon fonctionnement des assemblages TS3 tout en offrant un suivi à chaque instant.



Conception à l'aide d'un logiciel FEM

Les ingénieurs conçoivent les bâtiments TS3 à l'aide d'un logiciel FEM. Des cours en ligne expliquent son fonctionnement. Un concept de structure porteuse pour un projet TS3 est plus simple et plus rapide à élaborer que pour une construction en bois classique.



Le prototype TS3 bâti à la Haute école spécialisée pour mener des essais à long terme a permis des avancées importantes.

Un objectif atteint avec l'EPF et la Haute école spécialisée

Les technologies TS3 sont le résultat d'une décennie de travaux de recherche menés par Timbatec Ingénieurs bois en collaboration avec l'EPF de Zurich et la Haute école spécialisée bernoise (BFH). Elles ouvrent de nouveaux marchés à la construction en bois.

En 2009, Timbatec SA a rencontré le même problème dans trois appels d'offres : les maîtres d'ouvrage étaient intéressés par une structure en bois, mais exigeaient des charges utiles élevées et une grande flexibilité d'utilisation. Les membres de l'équipe se sont évertués à chercher une solution en béton armé revêtu de bois, mais ils trouvaient peu de plaisir à concevoir ces projets qui n'avaient plus grand-chose à voir avec leur matériau de prédilection. Ce constat et la conviction que la construction en bois peut contribuer significativement à la protection de l'environnement les ont motivés à

innover. Il devait exister un moyen de construire de grands bâtiments entièrement en bois ! C'est ainsi qu'est né TS3.

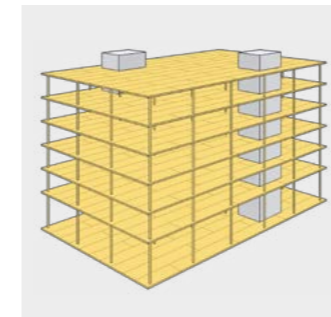
Plusieurs projets de recherches menés avec la Haute école spécialisée bernoise (ABGC) à Bienne et l'EPF de Zurich ont exploré divers moyens d'assemblage. Les premiers tests l'ont démontré : les technologies TS3 fonctionnent même avec les plaques jointes bord à bord. Une avancée décisive !

Nos partenaires de recherche et de développement depuis 2010



TS3 fait passer la construction en bois au niveau supérieur

TS3 est la technologie pour les constructions en bois sur de grandes surfaces. Elle permet jusqu'à huit mètres de distance entre les piliers. Il devient ainsi possible de réaliser en bois des bâtiments de grande envergure ou à l'architecture originale.



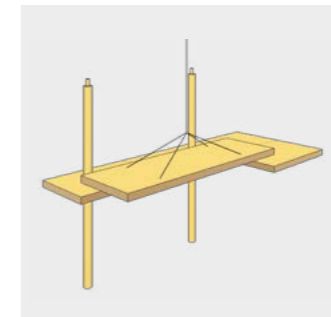
Ossature en bois

La large grille de piliers fait de TS3 une véritable alternative au béton, tant pour les logements que pour les bâtiments industriels ou publics.



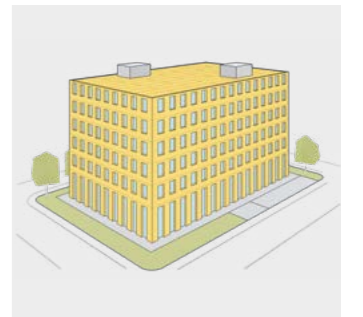
Tours

Grâce au transfert vertical de charge par les poteaux, TS3 se prête parfaitement à la construction de tours en bois.



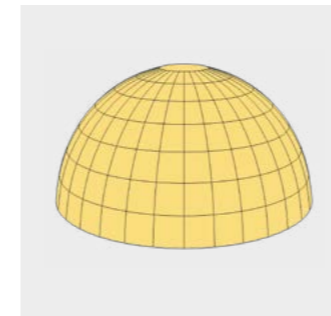
Grille porteuse de huit mètres sur huit

Avec TS3, les dalles d'étage supportent les charges dans deux directions et reposent sur des piliers espacés selon un quadrillage de huit mètres sur huit.



Flexibilité d'utilisation

Avec TS3, les modifications de la structure sont plus faciles à mettre en œuvre que pour les constructions en béton ou les constructions conventionnelles en bois.



Liberté de forme

TS3 offre une grande liberté de conception. Il ouvre de nouveaux horizons architecturaux.



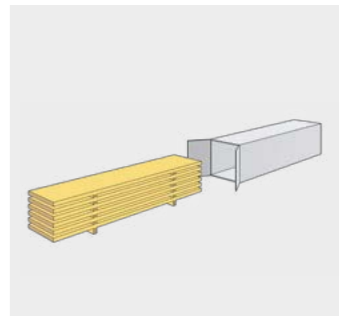
Respectueux de l'environnement et local

Le bilan carbone du bois est meilleur que celui du béton : le bois stocke du CO₂, pousse à proximité et réduit les distances de transport.



Vitesse de construction

Contrairement au béton, le bois n'a pas besoin de temps de séchage. Le retour sur investissement est plus rapide.



Plus léger et peu encombrant

Les dalles d'étage TS3 sont peu épaisses. De plus, ce système se prête idéalement à l'ajout d'étages.

TS3 : construction en bois de 3^e génération

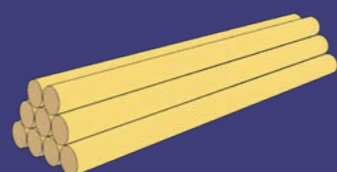
Grâce à TS3, la construction en bois franchit un nouveau cap. Cette nouvelle génération de technologies incarne la plus grande révolution que le secteur ait connue depuis l'invention du lamellé-collé et du contreplaqué.



1^{re} génération

Timber Structures 1.0: l'origine de la construction en bois

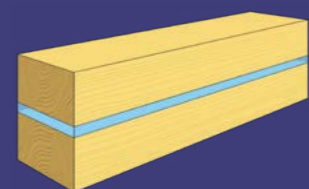
Les techniques de 1^{re} génération consistent à abattre un arbre, l'ébrancher et l'écorcer puis à utiliser les rondins ou les planches pour la construction.



2^e génération

Timber Structures 2.0: les technologies éprouvées

Depuis des siècles, l'humanité scie des troncs en planches, les sèche, les rabote et les transforme en lamellé-collé et contreplaqué. Cette méthode permet de fabriquer des plaques ou des poutres plus longues que les troncs. C'est l'origine du succès de la construction en bois.

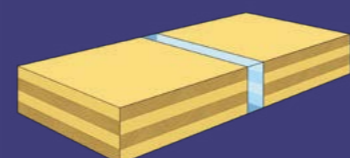


3^e génération

Timber Structures 3.0: l'avenir de la construction en bois

TS3 assemble les éléments en bois bord à bord. Ainsi, on peut fabriquer des plaques de n'importe quelles dimensions. Grâce aux extrémités high-tech des piliers, fini les poutres. Une véritable révolution.

Construisez avec TS3 !



Des palafittes aux immeubles

Les habitants des cités préhistoriques lacustres choisissaient déjà du bois pour construire leurs maisons. Les méthodes de 1^{re} génération utilisent des troncs et des rondins en bois massif. Au XX^e siècle est apparue la 2^e génération de construction en bois. Des charpentiers ingénieurs ont collé le bois pour fabriquer du lamellé-collé et du contreplaqué. Ces produits sont aujourd'hui couramment utilisés et permettent de construire des bâtiments modernes en bois.

Toutefois, le béton conservait un avantage de taille: il permettait de concevoir des éléments qui portent les charges dans plusieurs directions, notamment des dalles d'étage. Un objectif qui était hors de portée pour les constructions en bois de 2^e génération. C'est désormais possible. Avec TS3,

le bois devient l'égal du béton armé. Même sur de grandes surfaces porteuses.

Respect de l'environnement et construction rapide

Grâce à la technologie TS3, le bois peut remplacer le béton armé dans la plupart des domaines. Une idée judicieuse, car le béton armé présente un lourd inconvénient: la production de l'acier et du ciment consomme beaucoup d'énergie et émet de grandes quantités de CO₂. À l'échelle de la planète, sa fabrication représente environ 9% des émissions carbone d'origine humaine. À l'inverse, le bois stocke du CO₂, même quand il est coupé. Actuellement, qui veut préserver le climat construit en bois. Avec TS3, vous pouvez vous passer de l'acier et du béton dans de nombreux types de bâtiments.

**Notre vision :
des tours en bois
construites avec la
technologie TS3.**



Timber Structures 3.0 AG
Niesenstrasse 1
3600 Thoune
+41 58 255 42 00
info@ts3.biz, www.ts3.biz

TS3
Timber Structures 3.0